

Szafy kablowe z poliwęglanu EK 73

Szafy kablowe EK73 umożliwiają montaż aparatury sterowniczej, rozdzielczej, pomiarowej i zabezpieczającej niskiego napięcia oraz innych urządzeń mających zastosowanie w automatyce, energetyce i telekomunikacji.

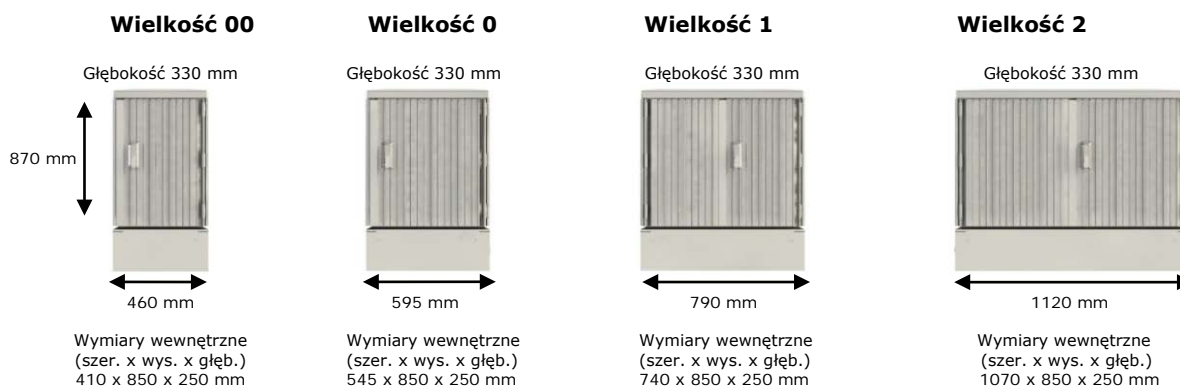
Obudowy wykonane są z wysokojakościowego poliwęglanu, tworzywa charakteryzującego się dużą odpornością na niepożądane działania zewnętrzne (wandalizm, promieniowanie UV itp). Poliwęglan jest materiałem samogasnącym, charakteryzującym się wysoką odpornością termiczną. Istnieje ponadto możliwość wielokrotnego recyklingu poliwęglanu

Dane techniczne szaf





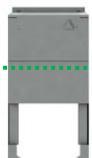
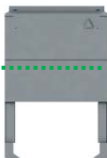


- Wysoka odporność mechaniczna i termiczna dzięki zastosowaniu wysokojakościowego poliwęglanu
- Materiał wykonania: Modyfikowany poliwęglan (gwarancja zachowania właściwości mechanicznych, długowieczność, bezpieczeństwo użytkowania)
- II klasa ochrony, rodzaj ochrony IP 44 (opcjonalnie IP 54)
- Wykonanie szafy zgodne z normami VDE 0660 T. 503
- Niska waga szafy pozwala na szybkość montażu
- Drzwi na zawiasach przygotowane do wmontowania profilowanego zamka
- Kolor standardowy podobny do RAL 7038, inne kolory na zapytanie
- Opcjonalnie lakierowanie w kolorze RAL 7038
- Profilowana obudowa szafy utrudniająca jej plakatowanie
- Możliwość zastosowania cokołów z miejscami pocienienia



Symetryczny układ drzwi w szafach



Cokoły do szafy EK 73

	Wielkość 00	Wielkość 0	Wielkość 1	Wielkość 2
EK 57 bez miejsca pocienienia				
EK 457 z miejscem pocienienia				

Cokoł EK 57 bez miejsca pocienienia

- Wielkość 00 / 0 / 1 / 2
- Mocowanie do szafy przy pomocy śrub M12 zgodnie z DIN 43629
- Wysokość
 - 550 mm
 - 900 mm
 - 1200 mm

Wysokość 550 mm (przyśrubowany)



Wysokość 900 / 1200 mm (wkopany)



Cokoł EK 457 z miejscem pocienienia

- Wielkość 00 / 0 / 1 / 2
- Mocowanie do szafy przy pomocy śrub M12 zgodnie z DIN 43629
- Wysokość
320 mm
900 mm
1200 mm

Miejsce pocienienia pozwala na szybką wymianę uszkodzonej szafy bez konieczności wykopywania cokołu.



Wysokość 320 mm (przyśrubowany)



Wysokość 900 / 1200 mm (wkopany)

