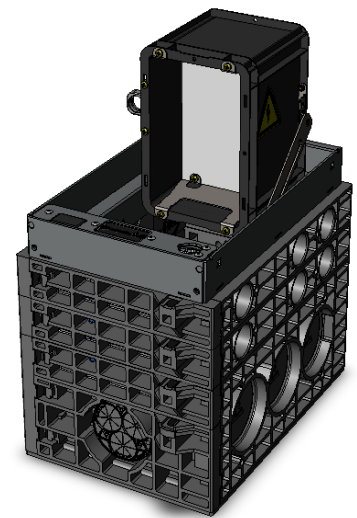


ROZDZIELNICE CHOWANE W STUDNIACH EK 410 *flex*

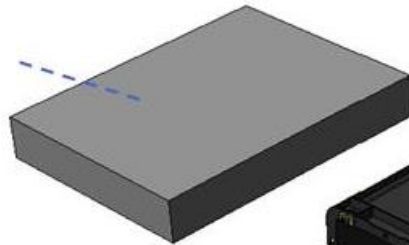
Na bazie studni kablowych Quality Box powstały rozdzielnice chowane w studniach mające zastosowanie wszędzie tam gdzie potrzebne jest tymczasowe zasilanie (rynki, place targowe, stadiony, parki, estrady itp.)

PODSTAWOWE DANE TECHNICZNE

- rozdzielnica zbudowana na bazie korpusu studni z poliwęglanu o spienionej strukturze
- pokrywa z tworzywa sztucznego GFK o wytrzymałości na obciążenia 125 kN
- wymiary zewnętrzne 540 x 375 x 435 mm (długość x szerokość x wysokość)
- dzwon nurkowy z polipropylenu zabezpieczający przed dostępem wody do rozdzielnicy, otwieranie wspomagane zawiasami,
- rama czołowa: stal ocynkowana
- wymiary płyty montażowej: 160 x 220 mm
- głębokość do zabudowy na płycie montażowej: 140 mm
- miejsce na wyprowadzenie kabli w stanie zamknięcia



Pokrywa z tworzywa
sztucznego GFK z
powłoką
antyślizgową

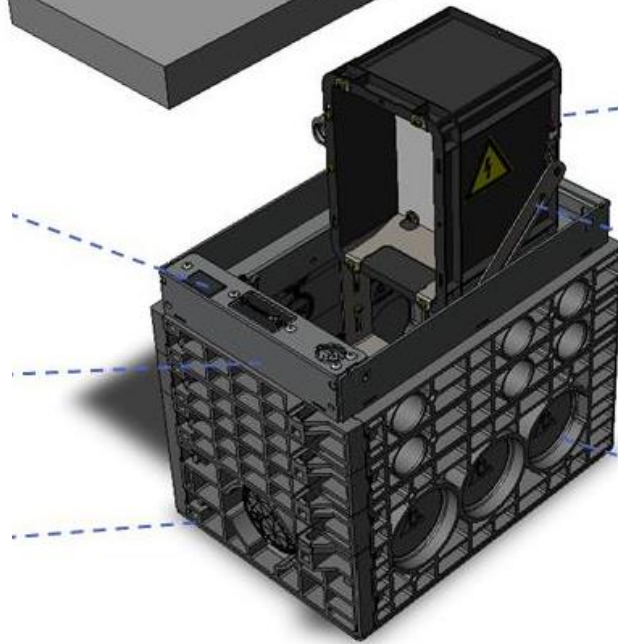


Dzwon nurkowy z
polipropylenu

Miejsce na
wyprowadzenie kabli

Rama stalowa
ocynkowana

Ożebrowany korpus z
poliwęglanu



Miejsca pocienienia
do wprowadzenia
rur/kabli